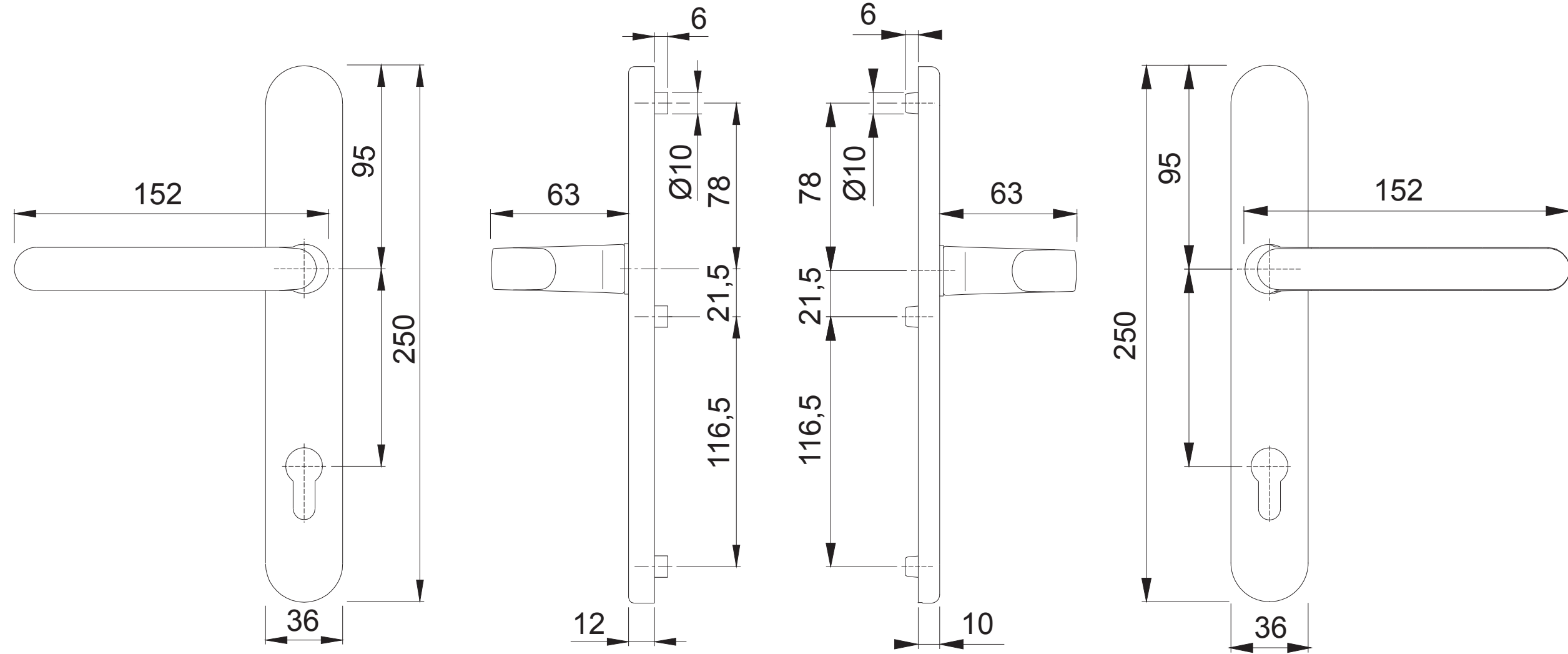


Diese Unterlagen sind Eigentum der HOPPE AG, 35260 Stadtlendorf, urheber-
 sowie wettbewerbsrechtlich geschützt. Nachdruck bzw. Vervielfältigung, Weiter-
 gabe an Dritte und jedwede Verwertung dieser Unterlagen sind nicht gestattet,
 es sei denn mit vorheriger schriftlicher Zustimmung von HOPPE.

1500/3358/3357N



Maßstab 1:2.2	Name Karim R.	Datum 07.09.04	Zchngs.Nr.: c0021104-A1500
------------------	------------------	-------------------	-------------------------------



Maßstab 1:2.2	Name Karim R.	Datum 07.09.04	Zchngs.Nr.: c0022141z000
------------------	------------------	-------------------	-----------------------------

